

rasteli
RUBINETTERIE



415

FILTRO "Y" IN GHISA, FLANGIATO
CAST IRON FLANGED "Y" PATTERN STRAINER

filtri a "Y" in ghisa flangiato

SETTORI DI UTILIZZO

- Impianti di acqua calda e fredda
- Impianti industriali
- Impianti trattamento acque
- Sistemi di condizionamento aria (HVAC)
- Centrali termiche e circuiti di raffreddamento
- Fluidi non aggressivi
- Serbatoi
- Irrigazione

PRINCIPALI CARATTERISTICHE

- Scartamento secondo EN 558-1, serie 1
- Connessioni flangiate secondo EN 1092-2 PN16 con risalto
- Montaggio orizzontale o verticale (flusso verso il basso, direzione di flusso indicata su corpo)
- Minima perdita di carico
- Testata idraulicamente secondo EN 12266-1: Test tipo P11
- Conforme alla Direttiva Attrezzature in Pressione PED 2014/68/UE art. 13 Fluidi di gruppo 2 (DN 32 - DN 300)
- 100% passaggio totale
- Tappo di spurgo filettato 1/2" Gas (da DN50 a DN300)
- Cartuccia filtrante in acciaio inossidabile Aisi 304
- Rivestita esternamente con vernice ad alta resistenza alla corrosione con resina oleofenolica ai fosfati di zinco Grigio Ral 7011

PERCHE' UTILIZZARLI

I residui e le impurità sospese nel fluido trasportato, possono causare gravi danni alle tubazioni sia durante l'installazione sia durante la loro vita utile. L'utilizzo dei raccoglitori di impurità ad "Y" Rastelli, permette di ridurre i problemi derivanti dalla presenza di corpi estranei presenti nelle tubazioni.

INSTALLAZIONE E MANUTENZIONE

Montare il filtro nel senso indicato dalla freccia e con il tappo rivolto verso il basso in modo che, al momento dell'apertura, il deflusso del fluido trascini con sé le impurità raccolte sull'elemento filtrante, evitando che ritornino all'interno della tubazione; controllare, a priori, che lo spazio a disposizione consenta l'estrazione della cartuccia. Dopo la pulizia del filtro, verificare attentamente la guarnizione di tenuta del tappo ed in caso di dubbi non esitare a sostituirla. Alla messa in servizio di un nuovo impianto, dopo poche ore di funzionamento, è buona norma eseguire l'apertura dei filtri installati per la pulizia dai tipici residui dovuti al montaggio di tubazioni nuove.

INFORMAZIONI GENERALI

I dati relativi alle prestazioni, incluse pressioni e temperature, sono stati determinati in accordo con le Norme in vigore, le specifiche dei materiali definiti dai nostri fornitori, i calcoli di progettazione ed i test eseguiti presso i nostri laboratori. Essi si riferiscono ad applicazioni standard e sono forniti come indicazioni generali.

"Y" pattern cast iron strainer

FIELD OF APPLICATION

- Hot and cold water plants
 - Industrial plants
 - Water treatment
- Air-conditioning systems (HVAC)
- Central heating and cooling circuits
 - Non-aggressive fluids
 - Tanks
 - Irrigation

MAIN CHARACTERISTICS

- Face-to-face length according to EN 558-1
- Flanged according to EN 1092-2 PN16 with raised face, undrilled, PN10
- Horizontal or vertical installation (flow downwards, flow direction indicated on the body)
 - Minimal pressure drop
 - Hydrostatically tested according to EN 12266-1: Test type P11
 - Pressure Equipment Directive 2014/68/UE Group 2 (DN 32 to DN 300)
 - 100% full bore
 - Drain plug $\frac{1}{2}$ " on bonnet (DN50 to DN300)
 - Aisi 304 Stainless steel cartridge
- Externally coated with Phenolic-oil resin with zinc-phosphate high corrosion resistance painting Grey Ral 7011

WHY IT IS IMPORTANT TO USE THEM

During installation and subsequent operation, debris and scale flowing through the system can cause serious damage to pipeline systems. The use of Rastelli "Y" pattern strainer will assist in reducing any problems caused by foreign bodies in the pipe.

"Y" pattern strainer are sized to allow the valve to collect a reasonable amount of material before pressure reductions require the strainer to be cleaned.

APPLICATIONS AND USES

"Y" pattern strainers are typically used in applications where the amount of solids to be removed is small, and where frequent clean-out is not required. Rastelli "Y" pattern strainer are suitable for water systems, for low temperature hot water systems. In addition, bronze valves are suitable for chilled systems.

INSTALLATION AND MAINTENANCE

It is suggested to install the "Y" strainer following the arrow marked on the body and with the cap facing down, so that when it is opened, all the collected impurities on the straining component, will go out and they will not go back inside the pipe. Before installing the "Y" strainer, it is advisable to check if there is enough space to take out the straining components. After the cleaning of the strainer, check carefully the cap seal and if you have doubts, do not hesitate to replace it. For particular uses, it is suggested to install, upstream and downstream the "Y" strainer a couple of manometers in order to check the stopping condition of the strainer. When a new plant is put on work, after few hours of working, it is advisable to open all installed strainers to clean out the typical residues of new tubes.

GENERAL INFORMATION

Performance data, including pressure - temperature ratings have been developed from published standards, supplier material specifications, design calculations and in-house testing. They cover typical applications and are provided as a general guideline.

CORPO E CAPPELLO

Ghisa grigia EN-GJL-250 EN 1561

TAPPO DI SPURGO

Ottone CW614N-UNI-EN 12164

GUARNIZIONE

Fasit 205

FINITURA SUPERFICIALE

Resina oleofenolica ai fosfati di zinco
Grigio Ral 7011

DADO

Acciaio zincato 8.8 EN ISO 4032

VITE

Acciaio zincato 8.8 EN ISO 4017

CARTUCCIA FILTRANTE

Acciaio inossidabile AISI 304

BODY AND BONNET

Grey cast iron EN-GJL-250 EN 1561

DRAIN PLUG

Brass CW614N-UNI-EN 12164

GASKET

Fasit 205

CARTRIDGE

Stainless steel sheet AISI 304

NUT

Zinc-plated 8.8 carbon steel ISO 4032

SCREW

Zinc-plated 8.8 carbon steel ISO 4017

FINISHING

Phenolic-oil resin with zinc-phosphate painting
Grey Ral 7011

CONDIZIONI DI ESERCIZIO

Temperature fluido (°C) -10 to +120
Massima pressione fluido (bar) 16
Temperature fluido (°C) +120 to +150
Massima pressione fluido (bar) 14

TEST IDRAULICO SECONDO EN 12266-1 (BAR)

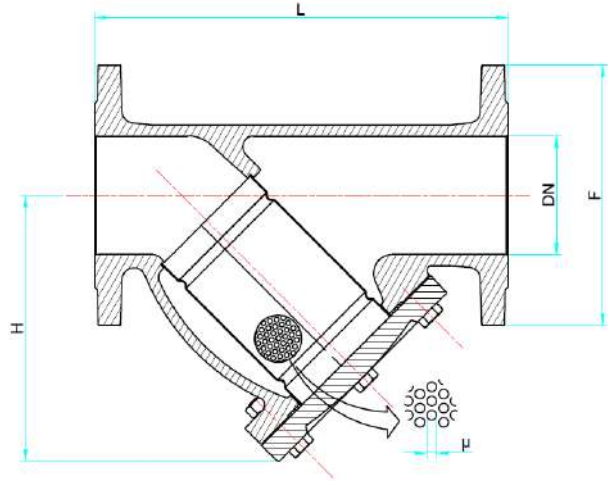
P11 Corpo: 24

RATINGS

Working temperature (°C) -10 to +120
Max Working pressure (bar) 16
Working temperature (°C) +120 to +150
Max Working pressure (bar) 14

HYDROSTATICALLY TESTED ACCORDING TO EN 12266-1 (BAR)

P11 Body test: 24



DN	L	H	F	μ	PN
15	130	85	95	1000	16
20	150	90	105	1000	16
25	160	95	115	1000	16
32	180	105	140	1000	16
40	200	120	150	1500	16
50	230	148	165	1500	16
65	290	193	185	1500	16
80	310	205	200	1500	16
100	350	245	220	1500	16
125	400	295	250	1500	16
150	480	325	285	1500	16
200	600	390	340	2000	16

Le misure riportate in tabella sono espresse in mm
All measures in the charts are expressed in mm



Rastelli
RUBINETTERIE

Rastelli Rubinetterie S.r.l.
Regione Monticelli, 10/14
28045 INVORIO (NO) - ITALY
Tel +39 0322 259691
Fax +39 0322 254761
Export: export@rastelli.it
Italia: ordini@rastelli.it
www.rastelli.it