

rasteli
RUBINETTERIE



005

RUBINETTO PORTAGOMMA ARAS JET
ARAS JET BIBCOCK WITH HOSE UNION

Rubinetto da giardino a sfera con attacco porta gomma, in ottone nichelato.

Disponibile con la seguente filettatura: ISO 228/1

Maschio attacco muro misure disponibili: 1/2" => 1"

Fletto porta gomma maschio:

Attacco muro 1/2" => 3/4"

Attacco muro 3/4" => 1"

Attacco muro 1" => 1" 1/4

INSTALLAZIONE

Per installare correttamente il vostro rubinetto da giardino a sfera:

Non eccedete nell'uso di materiali di tenuta come (PTFE o altri), usateli esclusivamente sulla filettatura.

MANUTENZIONE

È importante effettuare verifiche periodiche per assicurarsi che il rubinetto sia in condizioni ottimali.

L'apertura e la chiusura sono effettuate mediante una rotazione di 90° della maniglia. Nella posizione di apertura, la maniglia si trova in posizione parallela rispetto al corpo della valvola, mentre nella posizione di chiusura la maniglia è in posizione ortogonale rispetto al corpo della valvola.

INFORMAZIONI GENERALI

I dati relativi alle prestazioni, incluse pressioni e temperature, sono stati determinati in accordo con le Norme in vigore, le specifiche dei materiali definiti dai nostri fornitori, i calcoli di progettazione ed i test eseguiti presso i nostri laboratori. Essi si riferiscono ad applicazioni standard e sono forniti come indicazioni generali.

CORPO E PORTAGOMMA

Ottone CW617N-UNI-EN 12165

ASTA E PREMISTOPPA

Ottone CW614N-UNI-EN 12164

GUARNIZIONE TENUTA ASTA E RONDELLA ANTIFRIZIONE

P.T.F.E.

SFERA

Lavorata con utensile in diamante,
nichelata e cromata

Ottone CW614N-UNI-EN 12164

SEDI

P.T.F.E. vergine

ROMPIGETTO

Moplen ad alta densità RO

FINITURA SUPERFICIALE

Sabbiata nichelata

LEVA - FARFALLA

Alluminio plastificato con
resina epossidica rossa

Brass nickel plated bibcock with hose union.
Available with the following threading according to ISO 228/1

Wall thread male available measures: 1/2" => 1"

Hose union male:

Wall thread male 1/2" => 3/4"

Wall thread male 3/4" => 1"

Wall thread male 1" => 1" 1/4

HOW TO INSTALL

To install your bibcock correctly:

Do not exceed in using sealing materials such as (PTFE or other material), use it only on the thread.

MAINTENANCE

It is important to verify the bibcock periodically to make sure that the it is in good working conditions. The opening and the closing are made by a 90° rotation of the handle. In the opening position, the handle is along the body of the valve, while in the closing position the handle is across the body.

GENERAL INFORMATION

Performance data, including pressure - temperature ratings have been developed from published standards, supplier material specifications, design calculations and in-house testing. They cover typical applications and are provided as a general guideline.

BODY AND HOSE UNION

Brass CW617N-UNI-EN 12165

STEM AND GLAND

Brass CW614N-UNI-EN 12164

STEM PACKING AND ANTIFRICTION RING

P.T.F.E.

BALL

Ball ground by diamond-tipped
tool,nickel and chromium plated
Brass CW614N-UNI-EN 12164

SEAT

Pure P.T.F.E.

FAUCET AERATOR

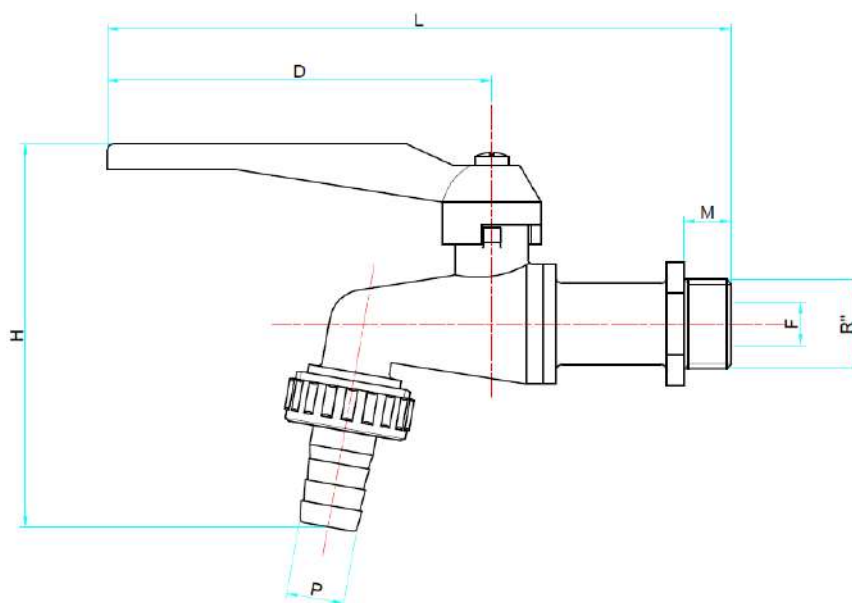
High density Moplen RO

FINISHING

Mat chrome

LEVER - BUTTERFLY

Aluminium with red plastic
coating finishing



R''	DN	D	H	L	M	P	F
1/2"	15	90	90	145	11	14	12
3/4"	20	90	98	155	15	20	14
1"	25	90	120	170	17	25	17

Le misure riportate in tabella sono espresse in mm
 All measures in the charts are expressed in mm



Le misure riportate in tabella sono espresse in mm.
All measures in the charts are expressed in mm.



Rastelli Rubinetterie S.r.l.
Regione Monticelli, 10/14
28045 INVORIO (NO) - ITALY
Tel +39 0322 259691
Fax +39 0322 254761
Export: export@rastelli.it
Italia: ordini@rastelli.it
www.rastelli.it