

SCHEDA TECNICA - TECHNICAL DATA SHEET

**rasteli**  
RUBINETTERIE



265

SARACINESCA IN GHISA CORPO PIATTO  
CAST IRON FLANGED GATE VALVE FLAT BODY TYPE

Valvola a saracinesca in ghisa grigia a corpo piatto, vite interna, sede ottone PN10 per alte temperature. Sono idonee per parzializzazione e regolazione della portata e per l'installazione in:

- Impianti industriali
- Acque reflue
- Impianti trattamento acque
- Sistemi di condizionamento (HVAC)
- Centrali termiche e circuiti di raffreddamento
- Fluidi non aggressivi
- Serbatoi
- Irrigazione
- Carburanti

### STOCCAGGIO

Conservare in ambiente chiuso e asciutto.

### PRINCIPALI CARATTERISTICHE

- Scartamento secondo EN 558-1, serie 14
- Connessioni flangiate secondo EN 1092-2 PN10 con risalto
- Stelo interno, chiusura in senso orario, tenuta secondaria sullo stelo regolabile tramite premistoppa
- Minima perdita di carico
- Testata idraulicamente secondo EN 12266-1: Test tipo P11-P12 Rate A
- Conforme alla Direttiva Attrezzature in Pressione PED 2014/68/UE art. 13 Fluidi di gruppo 2
- Passaggio totale

### AVVERTENZE

Prima di procedere a qualunque intervento di manutenzione o smontaggio: attendere il raffreddamento di tubazioni, valvola e fluido, scaricare la pressione e drenare linea e tubazioni in presenza di fluidi tossici, corrosivi, infiammabili o caustici.

Temperature oltre i 50°C e sotto gli 0° C possono causare danni alle persone.

### INSTALLAZIONE

1. Maneggiare con cura. Le flange **NON** devono essere saldate alle tubazioni dopo che la valvola è stata installata.
2. I colpi d'ariete possono causare danni e rotture. Inclinazioni, torsioni e disallineamenti delle tubazioni possono causare sollecitazioni improprie sulla valvola una volta installata. Raccomandiamo di evitarli per quanto possibile o adottare giunti elastici che possano attenuarne gli effetti. Il disco della valvola deve essere in posizione semiaperta. Installazione possibile con asse in posizione verticale ed orizzontale.
3. Verificare le pressioni massime e le limitazioni di utilizzo nella sezione "Pressione massima". Sistemare la valvola tra due flange. Assicurarsi che, durante il posizionamento della valvola tra le flange, ci sia sufficiente spazio. **NON** montare guarnizioni tra valvole e flangia.
4. Pulire accuratamente le superfici di contatto.
5. Serrare i bulloni a croce e progressivamente distribuendo uniformemente la pressione prima del contatto fra corpo e flangia.
6. La turbolenza del fluido può aumentare l'usura e ridurre la vita della valvola. Per ridurre il fenomeno si raccomanda di installare la valvola ad una distanza minima di almeno 1 volta il DN a monte e 2-3 volte il DN a valle di raccordi e curve. Verificare che non vi siano interferenze con altri elementi della tubazione che possano provocare danni o malfunzionamenti. Nel caso installare un distanziale per consentire il corretto funzionamento.

**SMALTIMENTO**

Se la valvola opera a contatto con fluidi tossici o pericolosi, prendere le necessarie precauzioni ed effettuare la pulizia dai residui eventualmente intrappolati nella valvola. Il personale addetto deve essere adeguatamente istruito ed equipaggiato dei necessari dispositivi di protezione.

Prima dello smaltimento, smontare la valvola e suddividere i componenti in base al tipo di materiale. Consultare le schede prodotto per maggiori informazioni. Avviare i materiali così suddivisi al riciclaggio (per es. materiali metallici) o allo smaltimento, in accordo alla legislazione locale in vigore e nel rispetto dell'ambiente.

**CORPO**

Ghisa grigia EN-GJL-250EN 1561

**ASTA**

Ottone CW614N EN 12164

**VITE**

Acciaio zincato 8.8 EN ISO 4017

**RONDELLA**

Acciaio zincato EN 7092

**CAPPELLO**

Ghisa grigia EN-GJL-250EN 1561

**MADREVITE**

Ottone CB 754-S GM EN 1982

**PORTA E PREMISTOPPA**

Ghisa grigia EN-GJL-250EN 1561

**CUNEO**

DN40 => DN100:

Ottone CB 754-S GM EN 1982

DN125 => DN200:

Ghisa grigia EN-GJL-250EN 1561

**BADERNA**

PTFE ASTM 4894

**GUARNIZIONE**

FASIT 205

**SEDI**

Ottone CB 754-S GM EN 1982

**VOLANTINO**

Ghisa grigia EN-GJL-250EN 1561

**TIRANTE**

Acciaio zincato 8.8

**FINITURA SUPERFICIALE**

Resina oleofonica ai fosfati di zinco Grigio RAL 7011

Cast iron, inside screw, soft seat, handwheel operated gate valve, PN10.

- Industrial plants
- Sewage water
- Water treatment
- Air-conditioning systems (HVAC)
- Central heating and cooling circuits
- Non-aggressive fluids
- Tanks
- Irrigation
- Fuel

## STORING

Keep in a dry and closed environment.

## MAIN CHARACTERISTICS

- Face-to-face length according to EN 558-1, basic series 14
- Flanged according to EN 1092-2 PN10 with raised face
- Inside screw thread clockwise closing, adjustable stuffing box
- Minimal pressure drop
- Hydrostatically tested according to EN 12266-1: Test type P11-P12 Rate A
- Pressure Equipment Directive 2014/68/UE Group 2
- 100% full bore
- Gate valves are bi-directional and can be installed in any position. However, the preferred orientation is with the stem pointing vertically upwards.

## RECOMMENDATIONS

Before carrying out maintenance, or dismantling the valve, be sure that the pipes, valves and liquids have cooled down, that the pressure has decreased and that the lines and pipes have been drained in case of toxic, corrosive, inflammable or caustic liquids.

Temperatures above 50°C and below 0°C might cause damage to people.

## INSTALLATION

1. Handle with care. **DO NOT** weld the flanges to the piping after installing the valve.
2. Water hammers might cause damage and ruptures. Inclination, twisting and misalignments of the piping may subject the valve to stress, once installed. It is recommended that elastic joints be used in order to reduce these effects as much as possible. The disc must be partially open. The mounting can be made with the stem axis in a horizontal or vertical position.
3. Verify maximum working pressure and limits of use. Place the valve between two flanges. While placing the valve, ensure there is sufficient space in order not to damage the rubber. Do not mount seals between valve and flanges.
4. Carefully clean the contact surface. **DO NOT** weld the flanges to the tube if the valve has already been installed.
5. Tighten the bolts crosswise and progressively, in order to distribute the pressure equally before the body and flanges come into contact with each other.
6. Turbulences of the fluid might increase erosion and reduce the life-cycle of the valve. Install the valve at a distance of at least 1 x DN upstream, and at a distance of 2-3 x DN downstream, away from fittings or bends. Check that no other components of the piping interfere or create damage or malfunctioning. If they do, a spacer should be inserted for the valve to operate correctly.

## DISPOSAL

For valve operating with hazardous liquids (toxic, corrosive...), if there is a possibility of residue remaining in the valve, take due safety precaution and carry out required cleaning operation. Personnel in charge must be trained and equipped with appropriate protection devices.

Prior to disposal, disassemble the valve and separate the component according to various materials. Please refer to product literature for more information. Forward sorted material to recycling (e.g. metallic materials) or dispose it, according to local and currently valid legislation taking into consideration the environment.

**BODY**

Grey cast iron  
EN-GJL-250EN 1561

**STEM**

Brass CW614N EN 12164

**SCREW**

Zinc plated carbon steel 8.8  
EN ISO 4017

**WASHER**

Zinc plated carbon steel EN 7092

**BONNET**

Grey cast iron EN-GJL-250EN 1561

**MOTHER SCREW**

Brass CB 754-S GM EN 1982

**STUFFING BOX AND  
PACKING GLAND**

Grey cast iron  
EN-GJL-250EN 1561

**WEDGE**

**DN40 => DN100:**  
Brass CB 754-S GM EN 1982

**DN125 => DN200:**

Grey cast iron  
EN-GJL-250EN 1561

**PACKING**

PTFE ASTM 4894

**GASKET**

FASIT 205

**SEAT**

Brass CB 754-S GM EN 1982

**HANDWHEEL**

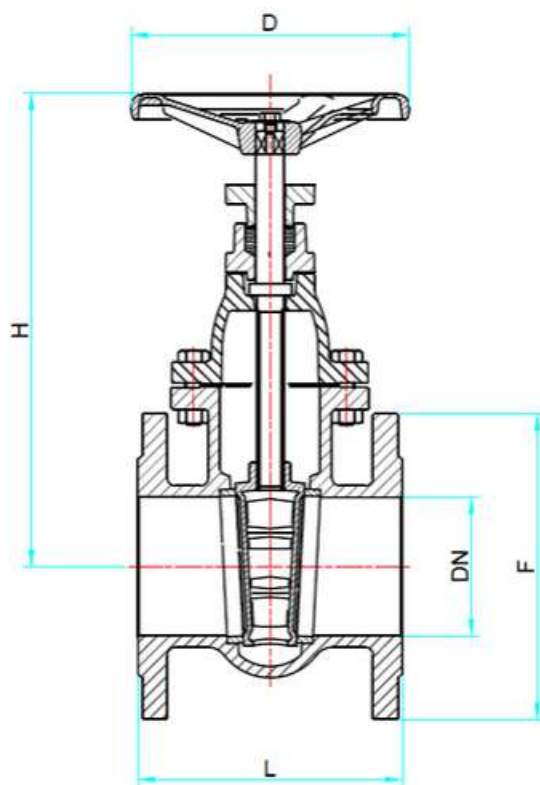
Grey cast iron  
EN-GJL-250EN 1561

**TIE ROD**

Zinc plated carbon steel 8.8

**FINISHING**

Phenolic-oil resin  
with zinc-phosphate  
coating Grey Ral 7011



DN	L	H	D	F	O	P	FORI/HOLES	PN
40	140	230	125	40	150	110	4	10
50	150	245	150	50	165	125	4	10
65	170	290	175	65	185	145	4	10
80	180	315	172	80	200	160	4	10
100	190	355	200	100	220	180	8	10
125	200	415	200	125	250	210	8	10
150	210	460	225	150	285	240	8	10
200	230	545	225	200	340	295	8	10

Le misure riportate in tabella sono espresse in mm  
All measures in the charts are expressed in mm

#### CONDIZIONI DI ESERCIZIO

Temperature fluido: -10 => +120  
Massima pressione fluido (bar): 10

Temperature fluido: +120 => +150  
Massima pressione fluido (bar): 8

#### WORKING CONDITIONS

Fluid tempertaure: -10 => +120  
Maximum fluid pressure (bar): 10

Fluid tempertaure: +120 => +150  
Maximum fluid pressure (bar): 8





**Rastelli Rubinetterie S.r.l.**  
Regione Monticelli, 10/14  
28045 INVORIO (NO) - ITALY  
Tel +39 0322 259691  
Fax +39 0322 254761  
Export: [export@rastelli.it](mailto:export@rastelli.it)  
Italia: [ordini@rastelli.it](mailto:ordini@rastelli.it)  
[www.rastelli.it](http://www.rastelli.it)