

rasteli
RUBINETTERIE

VALVOLE A SFERA A PASSAGGIO
TOTALE PER GAS METANO
GAS BALL VALVES
188 - 188F - 188PP

Valvola a sfera in ottone a passaggio totale con stelo antiscoppio per gas.

APPLICAZIONI

Progettata secondo la norma Europea EN331 trova il suo impiego negli impianti a gas (gas naturali, gas di città e gas liquidi). Disponibile nella versione a leva, a farfalla e a farfalla con attacco presa pressione.

Filettatura ISO7

- Maschio/femmina

Pressione massima di esercizio (MOP) = MOP5 - Temperature minime/massime di esercizio:

-20°C + 60°C

INSTALLAZIONE

Le valvole a sfera sono bidirezionali, ovvero sono in grado di gestire il flusso in entrambe le direzioni.

Per installare correttamente la vostra valvola a sfera:

Assicuratevi che i tubi siano ben allineati.

Posizionate la chiave per il serraggio nella parte della valvola più vicina al tubo.

Non eccedete nell'uso di materiali di tenuta come (PTFE o altri), usateli esclusivamente sulla filettatura.

In presenza di impurità nel fluido (come calcare, polvere o sabbia) installate un filtro per evitare danni alla sfera ed alle guarnizioni.

MANUTENZIONE

È importante effettuare verifiche periodiche per assicurarsi che la valvola sia in condizioni ottimali.

La valvola viene fornita in posizione di apertura.

L'apertura e la chiusura sono effettuate mediante una rotazione di 90 ° della maniglia. Nella posizione di apertura, la maniglia si trova in posizione parallela rispetto al corpo della valvola, mentre nella posizione di chiusura la maniglia è in posizione ortogonale rispetto al corpo della valvola.

La valvola a sfera è una valvola di intercettazione e non di regolazione, pertanto deve essere completamente aperta o chiusa; se lasciata in posizione intermedia, le guarnizioni potrebbero danneggiarsi.

CORPO E TAPPO

Ottone CW617N UNI EN 12165

ASTA

Ottone CW614N UNI EN 12164

GUARNIZIONE TENUTA ASTA

OR in NBR

SFERA

Lavorata con utensile in diamante

Ottone CW617N UNI EN 12165

DADO

Acciaio zincato

SIGILLANTE ANAEROBICO

loctite 638

SEDI

P.T.F.E.

FINITURA SUPERFICIALE

Sabbiata nichelata

LEVA

Acciaio zincato con
rivestimento in PVC giallo

Brass full bore ball valve in with blowout-proof stem for gas applications.

APPLICATIONS:

It is a full bore ball valve in brass designed in conformity with the European standard EN331, it is used in gas supply systems (natural gas, city gas and liquefied gas).

ISO7 thread.

- Female/female

Maximum Operating Pressure (MOP) = MOP5 - Operating temperature:

-20°C + 60°C

HOW TO INSTALL

Ball valves are bi-directional, they could handle the flow in both directions.

To install a ball valve correctly:

Make sure that the pipes are well aligned;

Place the fixing tool in the part of the valve which is closer to the pipe.

Do not exceed in using sealing materials such as (PTFE or other material), use it only on the thread.

In presence of impurities in the fluid (such as limestone, dust or sand) install a strainer to avoid damages to the ball and the seals.

MAINTENANCE

It is important to verify the valves periodically to make sure that the valve is in good working conditions.

The valve is supplied at opening position.

The opening and the closing are made by a 90° rotation of the handle. In the opening position, the handle is along the body of the valve, while in the closing position the handle is across the body.

The ball valve is an interception valve and not a regulation one, therefore it must be completely opened or closed; if left at an intermediate position, seals could be damaged.

BODY AND BODY ENDS

Brass CW617N UNI EN 12165

STEM

Brass CW614N UNI EN 12164

STEM PACKING

OR NBR

BALL

Ball ground by diamond-tipped tool,
nickel and chromium plated
Brass CW617N UNI EN 12165

NUT

Galvanized steel

ANAEROBIC SEALANT

Loctite 638

SEAT

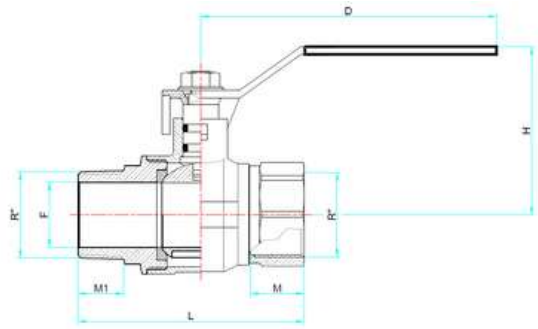
P.T.F.E.

FINISHING

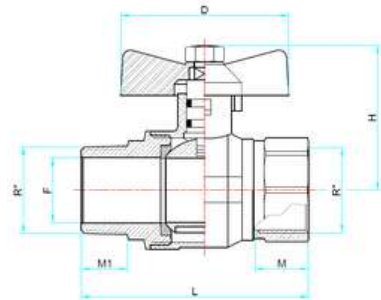
Mat nickel

LEVER

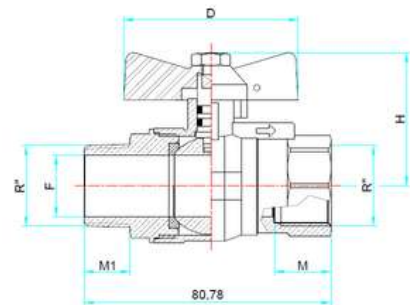
Galvanized steel
with yellow PVC coating



188



188F



188PP

R"	DN	L	H	D	M	M1	F	PN
3/8"	10	50	45	91	12	11	10	
1/2"	15	68	50	91	17	15	15	5
3/4"	20	75.5	54	91	18.5	15	20	5
1"	25	88	66.5	120	20.5	18.5	25	5
1"1/4	32	102	72	125	23	21	32	5
1"1/2	40	117	80	140	24	22	39	5
2"	50	136	87	140	28	24	49	5

187

Le misure riportate in tabella sono espresse in mm
All measures in the charts are expressed in mm

R"	DN	L	H	D	M	M1	F	PN
3/8"	10	50	35	57	12	11	10	5
1/2"	15	68	40	57	17	15	15	5
3/4"	20	75.5	44	57	18.5	15	20	5
1"	25	88	55	65	20.5	18.5	25	5

187F

Le misure riportate in tabella sono espresse in mm
All measures in the charts are expressed in mm

R"	DN	L	H	D	M	M1	F	PN
3/4"	20	82	44	57	18.5	15	20	5
1"	25	93	55	65	20.5	18.5	25	5

187PP

Le misure riportate in tabella sono espresse in mm
All measures in the charts are expressed in mm



Rastelli Rubinetterie S.r.l.
Regione Monticelli, 10/14
28045 INVORIO (NO) - ITALY
Tel +39 0322 259691
Fax +39 0322 254761
Export: export@rastelli.it
Italia: ordini@rastelli.it

www.rastelli.it