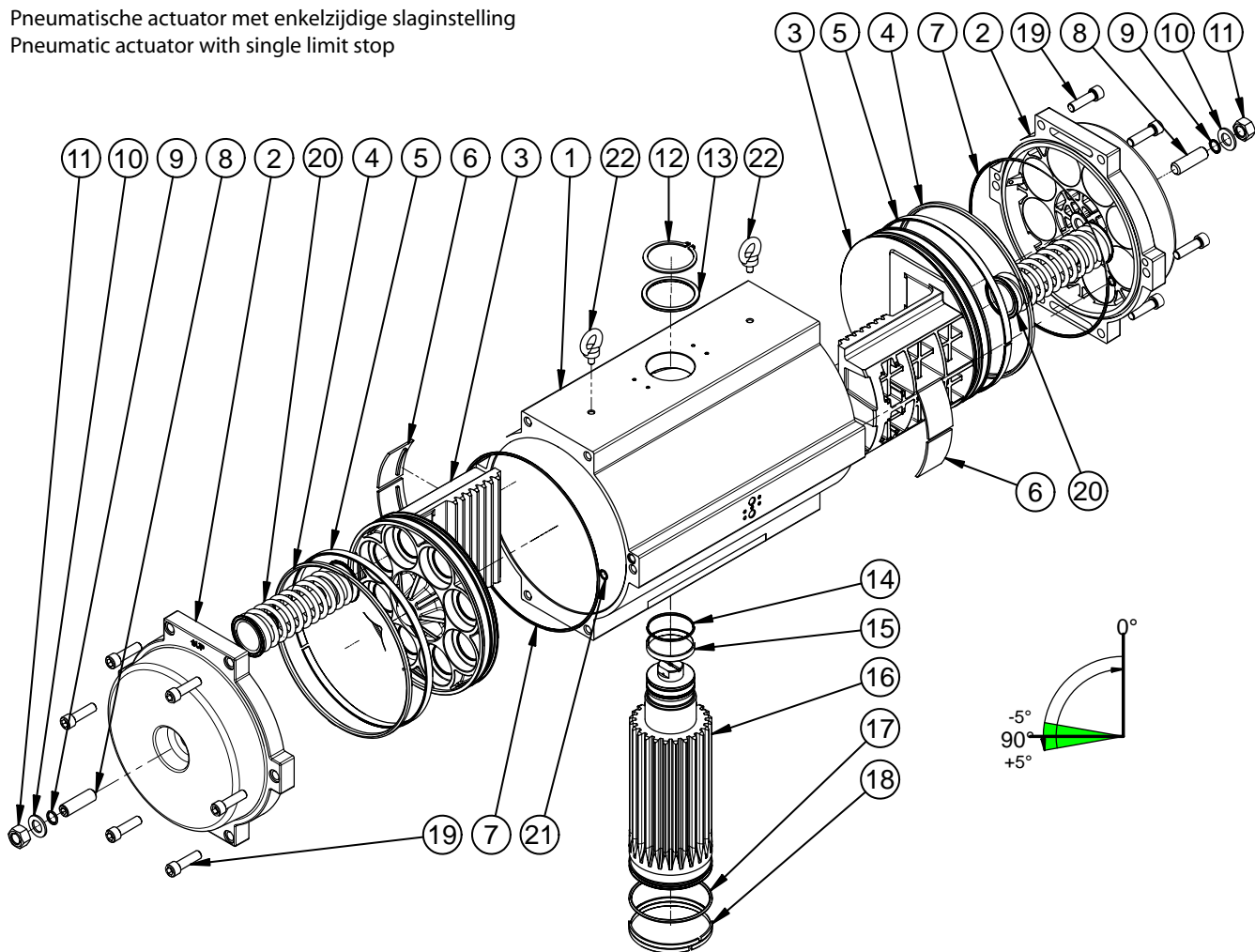


GTX.300

Pneumatische actuator met enkelzijdige slaginstelling
 Pneumatic actuator with single limit stop



ONDERDEELLIJST / SPARE PARTS LIST

Pos.	Omschrijving	Description	Aantal Qty	Onderdeel set / Spare parts set				
				Set 1,4	Set 2	Set 3	Set 5	Set 6
1	Actuator huis	Actuator body	1	-	-	-	-	-
2	Eindkap	Actuator end cap	2	1	-	-	-	-
3	Standaard zuiger	Standard piston	2	-	1	-	-	-
4	O-Ring-Kolben	Piston sealing O-Ring	2	-	1	-	2	-
5	Geleiding zuiger	Piston guide ring	2	-	1	-	-	2
6	Gleide element zuiger	Piston guide skate	4	-	2	-	-	4
7	O-Ring-eindkap	End cap sealing O-Ring	2	1	-	-	2	-
8	Slag instel schroef 90°	External travel stop screw	2	1	-	-	-	-
9	O-Ring slag instel schroef 90°	Stop sealing O-Ring	2	1	-	-	2	-
10	Sluitring slag instelschroef	O-Ring stop washer	2	1	-	-	-	-
11	Contraoer slag instelschroef 90°	External stop nut	2	1	-	-	-	-
12	Circlip	Pinion stop circlips	1	-	-	1	-	-
13	Opvulring	Upper pinion washer	1	-	-	1	-	-
14	O-Ring-as-boven	Upper pinion O-Ring sealing	1	-	-	1	1	-
15	Geleiding-as-boven	Upper pinion guide ring	1	-	-	1	-	1
16	As	Pinion	1	-	-	1	-	-
17	Geleiding-as-onder	Lower pinion guide ring	1	-	-	1	-	1
18	O-Ring-as-onder	Lower pinion O-Ring sealing	1	-	-	1	1	-
19	Schroeven-eindkap	End cap screws	8	6	-	-	-	-
20	Veer cartridges	Spring cartridges	0 - 16	-	-	-	-	-
21	O-Ring luchttoevoer	Air supply O-ring	2	-	-	-	-	-
22	Hijsoog	Eyebolt	2	-	-	-	-	-

Set 1,4 = Eindkap, compleet / Cap, complete
 Set 2 = Zuiger, compleet / Piston, complete
 Set 3 = As, compleet / Shaft complete
 Set 5 = Afdichtset / Seal kit
 Set 6 = Verslijtdeelsset / Guide kit