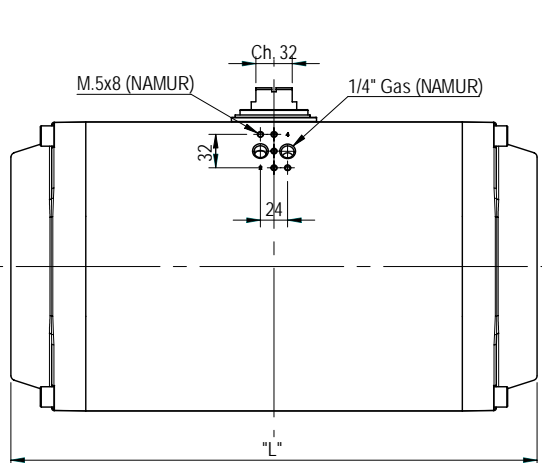
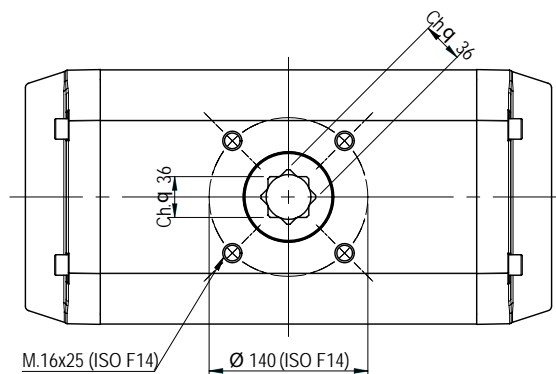
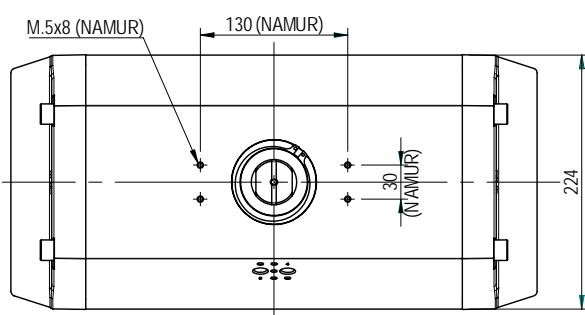
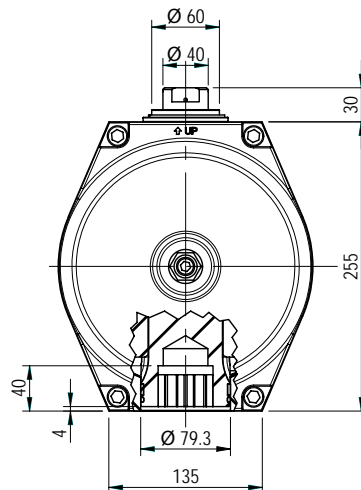


Pneumatische actuator met enkelzijdige slaginstelling  
Pneumatic actuator with single limit stop

## GTX.210



Luchtaansluiting volgens NAMUR  
NAMUR standard ports



LENGTE [mm] LENGHT [mm]			LUCHTVERBRUIK [N.It] AIR CONSUMPTION [N.It]				GEWICHT (2) [kg] WEIGHT (2) [kg]			
90°	120°	180°	90°	120°	180°	90° (1)	90°	120°	180°	90° (1)
464	540	692	15,0	17,0	21,5	8,00	31,8	37,4	49,2	39,6

- (1) Enkelwerkende actuator met 12 veren  
Spring return whit 8 spring cartridges  
(2) Gewichten zijn aangeven voor een actuator met een ashoogte van 30mm  
Weights referred to protrusion shafts 30mm

DRAAIMOMENT [Nm] - DUBBELWERKENDE ACTUATORS / TORQUE [Nm] - DOUBLE ACTING ACTUATORS

Pneumatisches Drehmoment [Nm] / Pneumatic torque [Nm]													
2 bar	2,5 bar	3 bar	3,5 bar	4 bar	4,5 bar	5 bar	5,6 bar	6 bar	6,5 bar	7 bar	8 bar	9 bar	10 bar
480,0	600,0	720,0	840,0	959,9	1080	1200	1344	1440	1560	1680	1920	2160	2400

DRAAIMOMENT [Nm] - ENKELWERKENDE ACTUATORS / TORQUE [Nm] - SINGLE ACTING ACTUATORS

Veren Springs	Veermoment Spring torque		Pneumatisch Draaimoment Pneumatic torque																			
	0°		2 bar		3 bar		4 bar		5 bar		80 PSIG		100 PSIG		8 bar		9 bar		10 bar			
	0°	90°	0°	90°	0°	90°	0°	90°	0°	90°	0°	90°	0°	90°	0°	90°	0°	90°	0°	90°		
1	57,1	80,3	421,2	397,2	661,1	637,2	901,1	877,2	1141	1117	1285	1261	1381	1357	1621	1597	1861	1837	2101	2077	2341	2317
2	114,2	160,7	362,4	314,5	602,3	554,5	842,3	794,5	1082	1034	1226	1178	1322	1274	1562	1514	1802	1754	2042	1994	2282	2234
3	171,3	241,0	303,5	231,7	543,5	471,7	783,5	711,7	1023	951,7	1167	1096	1263	1192	1503	1432	1743	1672	1983	1912	2223	2152
4	228,4	321,3	244,7	149,0	484,7	389,0	724,7	629,0	964,7	868,9	1109	1016	1205	1109	1445	1349	1685	1589	1925	1829	2165	2069
5	285,5	401,7	185,9	66,2	425,9	306,2	665,9	546,2	905,9	786,2	1050	930,2	1146	1026	1386	1266	1626	1506	1866	1746	2106	1986
6	342,6	482,0			367,1	223,5	607,1	463,5	847,1	703,5	991,1	847,4	1097	943,4	1327	1183	1567	1423	1807	1663	2047	1903
7	399,7	562,4			308,3	140,7	548,3	380,7	788,3	620,7	932,2	764,7	1028	860,7	1268	1101	1508	1341	1748	1581	1988	1821
8	456,8	642,7			249,5	58,0	489,5	298,0	729,4	538,0	873,4	682,0	969,4	777,9	1209	1018	1449	1258	1689	1498	1929	1738
9	513,9	723,0					430,6	215,2	670,6	455,2	814,6	599,2	910,6	695,2	1151	935,2	1391	1175	1631	1415	1871	1655
10	571,0	803,4					371,8	132,5	611,8	372,5	755,8	516,5	851,8	612,5	1092	852,4	1332	1092	1572	1332	1812	1572
11	628,1	883,7							553,0	289,7	697,0	433,7	793,0	529,7	1033	769,7	1273	1010	1513	1250	1753	1490
12	685,2	964,0							494,2	207,0	638,2	351,0	734,2	447,0	974,2	686,9	1214	926,9	1454	1167	1694	1407