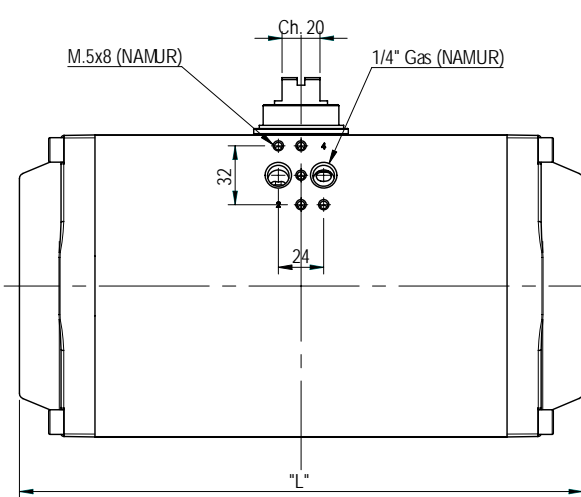
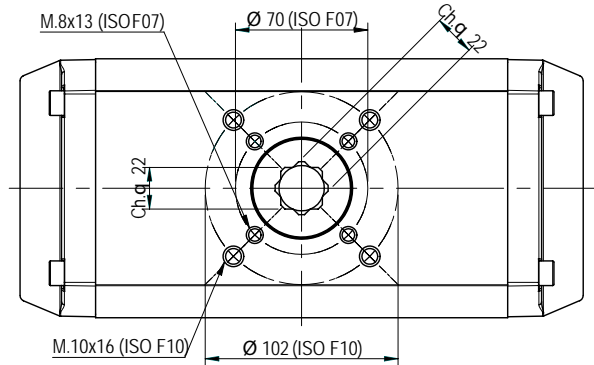
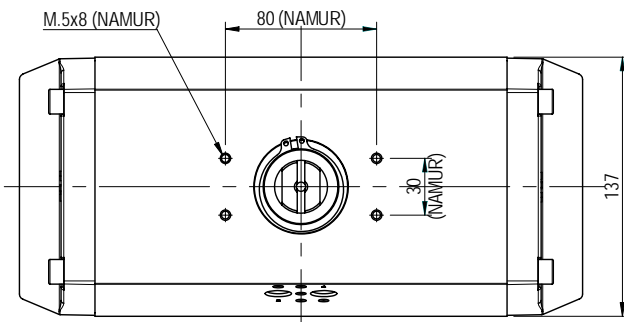
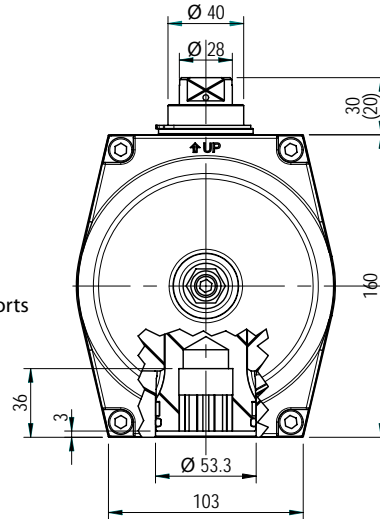


Pneumatische actuator met enkelzijdige slaginstelling  
Pneumatic actuator with single limit stop

## GTX.127



Luchtaansluiting volgens NAMUR  
NAMUR standard ports



LENGTE [mm]  
LENGHT [mm]

90°	120°	180°
298	348	448

LUCHTVERBRUIK [N.lt]  
AIR CONSUMPTION [N.lt]

90°	120°	180°	90° (1)
3,65	4,10	6,80	2,00

GEWICHT (2) [kg]  
WEIGHT (2) [kg]

90°	120°	180°	90° (1)
9,00	10,0	12,5	10,7

(1) Enkelwerkende actuator met 12 veren  
Spring return whit 8 spring cartridges

(2) Gewichten zijn aangeven voor een actuator met een ashoogte van 30mm  
Weights referred to protrusion shafts 30mm

DRAAIMOMENT [Nm] - DUBBELWERKENDE ACTUATORS / TORQUE [Nm] - DOUBLE ACTING ACTUATORS

Pneumatisches Drehmoment [Nm] / Pneumatic torque [Nm]													
2 bar	2,5 bar	3 bar	3,5 bar	4 bar	4,5 bar	5 bar	5,6 bar	6 bar	6,5 bar	7 bar	8 bar	9 bar	10 bar
116,0	145,0	174,0	203,0	232,0	261,0	290,0	324,8	348,0	377,0	406,0	464,0	522,0	580,0

DRAAIMOMENT [Nm] - ENKELWERKENDE ACTUATORS / TORQUE [Nm] - SINGLE ACTING ACTUATORS

Veren Springs	Veermoment Spring torque		Pneumatisch Draaimoment Pneumatic torque																			
	0°		2 bar		3 bar		4 bar		5 bar		80 PSIG 5,6 bar		100 PSIG 7 bar		8 bar		9 bar		10 bar			
	0°	90°	0°	90°	0°	90°	0°	90°	0°	90°	0°	90°	0°	90°	0°	90°	0°	90°	0°	90°		
1	14,97	24,39	100,7	91,1	158,7	149,1	216,7	207,1	274,7	265,1	309,5	299,9	332,7	323,1	390,7	381,1	448,7	439,1	506,7	497,1	564,7	555,1
2	29,94	48,78	85,5	66,2	143,5	124,2	201,5	182,2	259,5	240,2	294,2	275,0	317,4	298,2	375,4	356,2	433,4	414,2	491,4	472,2	549,4	530,2
3	44,91	73,17	70,2	41,4	128,2	99,4	186,2	157,4	244,2	215,4	279,0	250,1	302,2	273,3	360,2	331,3	418,2	389,3	476,2	447,3	534,2	505,3
4	59,88	97,57	54,9	16,5	112,9	74,5	170,9	132,5	228,9	190,5	263,7	225,3	286,9	248,5	344,9	306,5	402,9	364,5	460,9	422,5	518,9	480,5
5	74,85	122,0			97,6	49,6	155,6	107,6	213,6	165,6	248,4	200,4	271,6	223,6	329,6	281,6	387,6	339,6	445,6	397,6	503,6	455,6
6	89,82	146,3			82,4	24,7	140,4	82,7	198,4	140,7	233,2	175,5	256,4	198,7	314,4	256,7	372,4	314,7	430,4	372,7	488,4	430,7
7	104,8	170,7			67,1	-0,2	125,1	57,8	183,1	115,8	217,9	150,6	241,1	173,8	299,1	231,8	357,1	289,8	415,1	347,8	473,1	405,8
8	119,8	195,1					109,8	33,0	167,8	91,0	202,6	125,8	225,8	149,0	283,8	206,9	341,8	264,9	399,8	322,9	457,8	380,9
9	134,7	219,5					94,6	8,1	152,6	66,1	187,4	100,9	210,6	124,1	268,6	182,1	326,6	240,1	384,6	298,1	442,6	356,1
10	149,7	243,9							137,3	41,2	172,1	76,0	195,3	99,2	253,3	157,2	311,3	215,2	369,3	273,2	427,3	331,2
11	164,7	268,3							122,0	16,3	156,8	51,1	180,0	74,3	238,0	132,3	296,0	190,3	354,0	248,3	412,0	306,3
12	179,6	292,7							106,8	-8,6	141,6	26,2	164,8	49,4	222,8	107,4	280,8	165,4	338,8	223,4	396,8	281,4