

Data sheet, pneumatic actuator APD / APS – 070

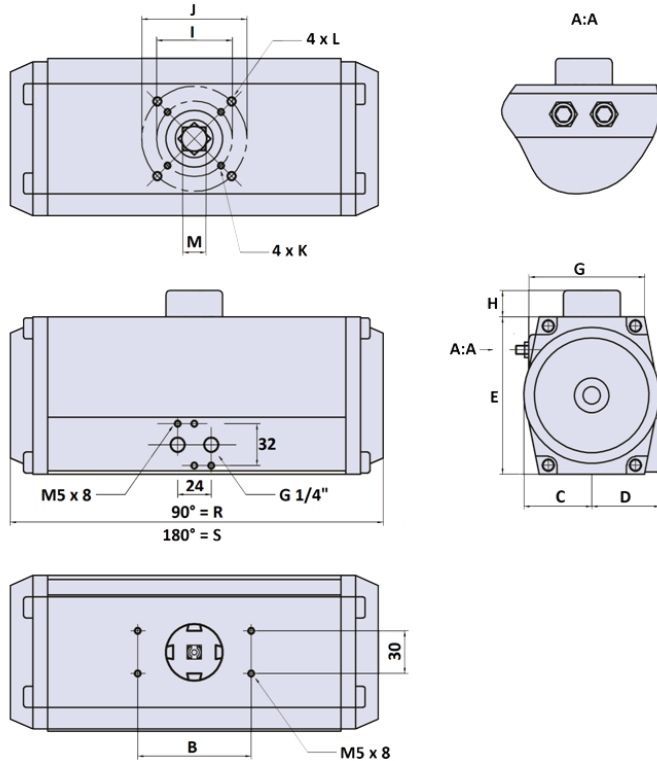


Table of dimensions

Actuator type	B	C	D	E	G	H	I	J	K	L	M x depth	R	S
APD/APS-070	80	41,5	53	100	71,5	20	50	70	M6x10	M8x13	17 x 19	184	258

Torque-table double-acting, type APD (Nm)

Actuator type	Control pressure Pst (bar)											
	2	2,5	3	3,5	4	4,5	5	5,5	6	7	8	
APD - 070	20	25	30	35	40	45	50	55	60	70	80	

Torque-table single-acting, type APS (Nm)

Actuator type	No. springs	Md F (Nm)	Pneumatic applied torque Md (Nm) at minimum control pressure Pst (bar)																					
			2		2,5		3		3,5		4		4,5		5		5,5		6		7			
			min	max	min	max	min	max	min	max	min	max	min	max	min	max	min	max	min	max	min	max		
APS - 070	4	8,4 11,6	8,4	11,6	13,4	16,6																		
	5	10,5 14,5	5,5	9,5	10,5	14,5	15,5	19,5																
	6	12,7 17,4			7,6	12,3	12,6	17,3	17,6	22,3														
	7	14,8 20,3					9,7	15,2	14,7	20,2	19,7	25,2												
	8	16,9 23,2							11,8	18,1	16,8	23,1	22	28										
	9	19,0 26,1											13,9	21	19	26	24	31						
	10	21,1 29,0													16	23,9	21	28,9	26	33,9				
	11	23,2 31,9															18	26,8	23	31,8	28,1	36,8		
	12	25,3 34,7																	20	29,7	25,3	34,7	35,3	44,7

Weight, air consumption, switch times: Double-acting, type APD, single-acting, type APS

Actuator type	Weight (kg)	Volume (l)	Switch time (sek.)	Ambient temperature	
				Standard	High-temp.
APD -070	2,7	0,67	1,40	-35 bis +80°C	-15° bis +150°C
APS -070	3,15	0,29	2,75		

*Quoted switch times are guidelines for a double-stroke at 5 bar control pressure and at 50% rated loading.
 With high valve actuating speeds potentially dangerous large braking forces can arise in the actuator end positions.
 Tip: Throttle the exhaust air or select a larger actuator.

Ordering code

APD - 070 / 090 - V14 - H
APS - 070 / 090 - 06* - V14 - H
 * The number of springs (4 up to 12 pcs.) must be matched to the control pressure beforehand.

